



ATTENTION  
OBSERVE PRECAUTIONS  
FOR HANDLING  
ELECTROSTATIC  
DISCHARGE  
SENSITIVE  
DEVICES

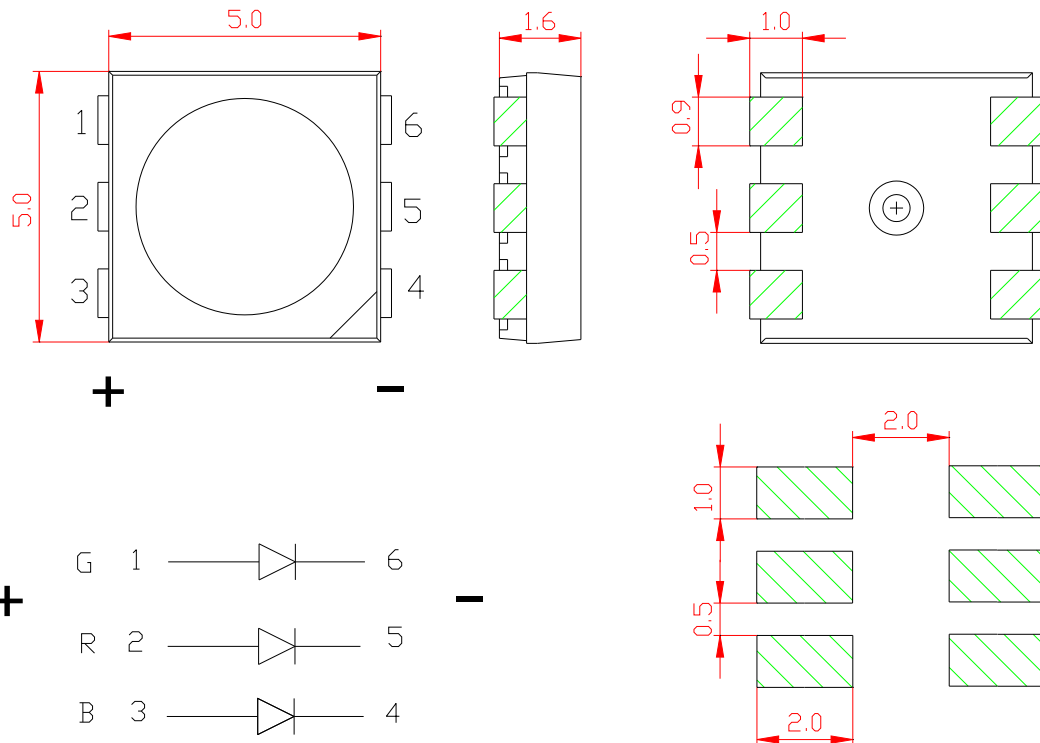
**1、Features/特征:**

- Emitting Color/发光颜色: Red/Green/Blue /红色/绿色/蓝色
- Lens Type/封装特性: Water clear/透明
- Device Outline/外形特征: 5.5×5.0×1.6 (unit:mm)
- RoHS compliant/符合 RoHS 标准

**2、Applications/应用:**

- Backlight for Mobile, Machine Vision, LCD Display/手机、电话、显示屏背光源
- Indoor Lighting /室内照明

**3、Outline Dimensions/产品外形尺寸 (units:mm) :**



Notes: (备注)  
Tolerance is ±0.1mm(公差±0.1mm)

参考焊盘尺寸



型号: **PLCC6R GBCT**

**4、Absolute maximum ratings/极限参数 (Ta = 25°C):**

Parameter 参数	Color 颜色	Symbol 符号	Values 数值	Unit 单位
Power Dissipation 损耗功率	Red	Pd	85	mW
	Green		85	
	Blue		85	
Reverse Voltage 反向电压	Red	VR	7	V
	Green		7	
	Blue		7	
Pulse Current 正向峰值电流 <sup>[1]</sup>	Red	Ifp	80	mA
	Green		80	
	Blue		80	
Forward Current 正向工作电流	Red	Ifm	25	mA
	Green		25	
	Blue		25	
Operating Temperature 工作温度范围	Red	Topr	- 40 ~ +85	°C
	Green			
	Blue			
Storage Temperature 储存温度范围	Red	Tstr	- 40 ~ +100	°C
	Green			
	Blue			

**Notes/备注:** [1]. 0.1ms pulse width, 1/10 Duty. / [1] 脉冲宽度0.1ms, 占空比1/10.



型号: **PLCC6R GBCT**

**5、Electrical and optical characteristics/光电参数 (Ta = 25°C):**

Parameter 参数	Color 颜色	Symbol 符号	Test Condition 测试条件	Value 参数 <sup>[1]</sup>			Unit 单位
				Min	Typ	Max	
Forward Voltage 正向电压	Red	V <sub>F</sub>	I <sub>F</sub> = 20mA	1.8	---	2.5	V
	Green			2.8	---	3.5	
	Blue			2.8	---	3.5	
Reverse Current 反向电流	Red	I <sub>R</sub>	V <sub>R</sub> = 7V	---	---	30	μ A
	Green			---	---	30	
	Blue			---	---	30	
Dominate Wavelength 主波长	Red	λ <sub>d</sub>	I <sub>F</sub> = 20mA	618	---	627	nm
	Green			515	---	527	
	Blue			460	---	480	
Spectral Line half-width 半波长宽度	Red	Δ λ	I <sub>F</sub> = 20mA	---	17	---	nm
	Green			---	32	---	
	Blue			---	20	---	
Luminous Intensity 发光强度	Red	I <sub>v</sub>	I <sub>F</sub> = 20mA	---	660	---	mcd
	Green			---	1720	---	
	Blue			---	470	---	
Viewing Angle 发光指向角	Red	2 θ 1/2	I <sub>F</sub> = 20mA	---	120	---	
	Green			---	120	---	
	Blue			---	120	---	

**Notes/备注:** [1] Tolerance 误差: V<sub>F</sub>: ±0.10V, I<sub>v</sub>: ±10%, 其它: ±5%



型号: **PLCC6R GBCT**

**Bin range of luminous intensity/发光强度档位**

Bin code/档位	Iv (mcd)	Bin code/档位	Iv (mcd)
Q	390-550	T	1100-1520
R	550-770	U1	1520-1900
S	770-1100		

**Bin range of Forward Voltage /电压档位**

Bin code/档位	Vf (v)	Bin code/档位	Vf (v)	Bin code/档位	Vf (v)
C	1.8-1.9	H	2.3-2.4	S	3.2-3.3
D	1.9-2.0	J	2.4-2.5	T	3.3-3.4
E	2.0-2.1	P	2.9-3.0	U	3.4-3.5
F	2.1-2.2	Q	3.0-3.1		
G	2.2-2.3	R	3.1-3.2		

**Bin range of Dominate Wavelength /主波长档位**

Bin code/档位	Red (nm)	Bin code/档位	Green (nm)	Bin code/档位	Blue (nm)
R1	618-621	G9	515-518	B3	460-465
R2	621-624	G10	518-521	B4	465-470
R3	624-627	G11	521-524	B5	470-475
		G12	524-527	B6	475-480

**Notes/备注:** Rank error/分档误差: Iv:  $\pm 10\%$ ,  $\lambda d$ :  $\pm 1nm$ , Vf:  $\pm 0.10v$ 。档位仅供参考, 最终以实际为准。



6、Typical electrical/optical characteristic curves/光电特性曲线:

Fig.1 正向电流 Vs. 正向电压

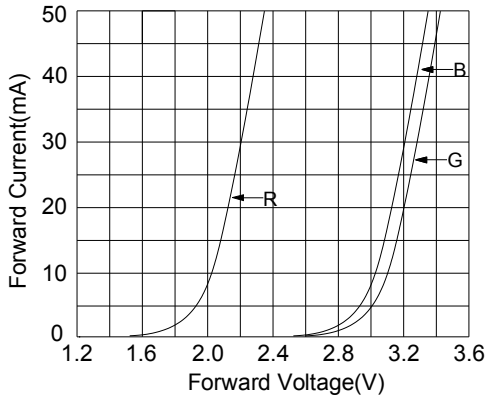


Fig.2 相对亮度 Vs. 正向电流

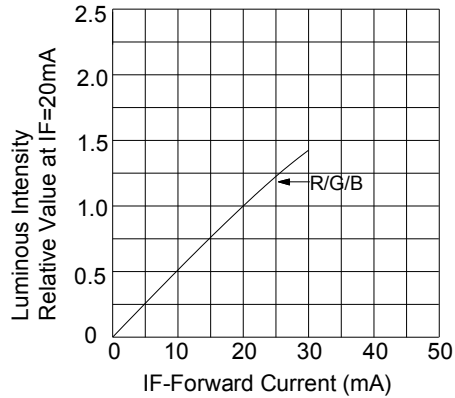


Fig.3 正向电流 Vs. 环境温度

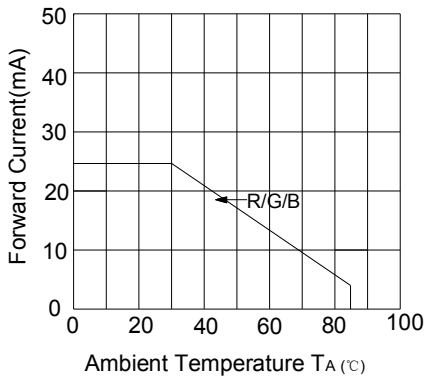


Fig.4 相对亮度 Vs. 环境温度

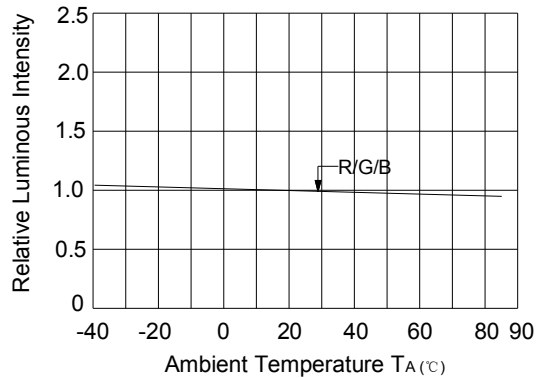
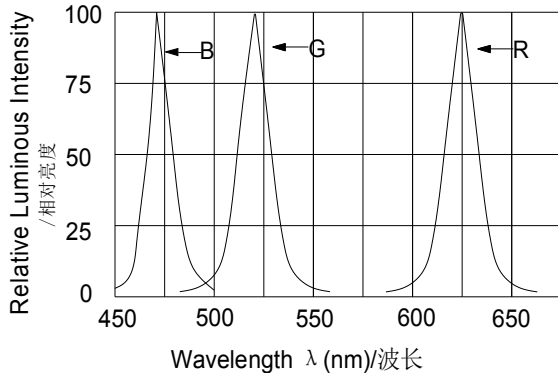


Fig.5 相对亮度 Vs. 波长



SPATIAL DISTRIBUTION

