



● **Product Picture/产品外观图片**



● **Features/产品特性描述**

1. Emitted Color/发光颜色: Pure White/正白、Warm White/暖白
2. Pervious to light cover material /透光罩材质: Ground Glass/磨砂玻璃
3. Material of crust /外壳材质: Ceramic package /陶瓷外壳
4. CE Approved /产品安全规范符合 CE 标准.
5. RoHS Compliant /产品符合欧盟相关 RoHS 法规
6. Base Type /接口类型: E27
7. High reliability and long life /高可靠性, 长寿命

● **Absolute Maximum Ratings /产品的极限使用条件**

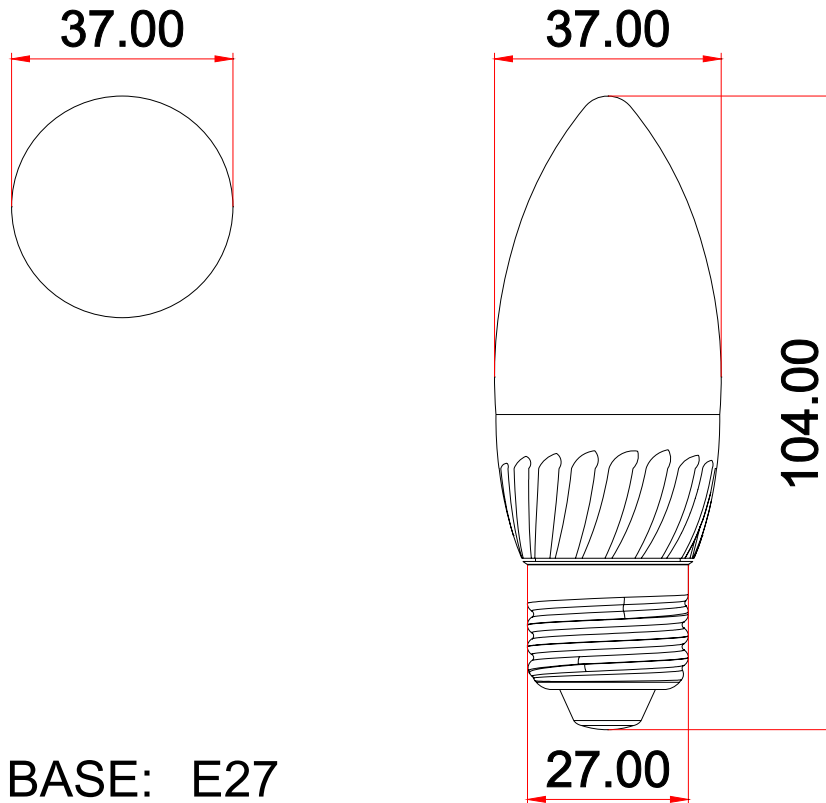
Parameter /项目	Symbol /代码	Rating /范围			Unit
		Min./最小值	Typ./标准值	Max./最大值	
Input Voltage AC/输入电压	Vin	200	230	240	V
AC Frequency /电压频率	F	47	50	53	Hz
Input Current AC/输入电流	I(rms)	0.02	0.03	0.04	A
Operating Tem./工作温度	Ta	-25	25	50	°C
Operating Hum./相对湿度	Ha	5%-95%(No Water/不结露)			-
Storage Tem./存储温度	Ts	-35~60			°C

● **Electrical and optical characteristics (Ta=25°C) /产品的电气及光电参数**

Parameter /项目	Condition/条件	Symbol /代码	Min. /最小值	Typ./标准值	Max./最大值	Unit
Power Dissipation /功率	Vin=230V~,50Hz	Pd	2.5	3	3.5	W
Luminous Flux /光通量	Vin=230V~,50Hz	IV(P)	190	210	-	Lm
		IV(W)	175	190	-	Lm
Color Temperature /色温	Vin=230V~,50Hz	C.T.(P)	5500	6000	6200	K
		C.T.(W)	2700	3000	3200	K
Viewing Angle /发光角度	Vin=230V~,50Hz	Θ(1/2)	-	150	-	Deg



● Package Dimensions /产品尺寸图



Notes /备注:

1. All dimensions are in millimeters. /所有的尺寸单位为 mm.
2. Tolerance is ± 1 mm unless otherwise specified. /默认的尺寸公差为 ± 1 mm.
3. Specifications are subject to change without notice. /产品外形若有变更，恕不特别通知.